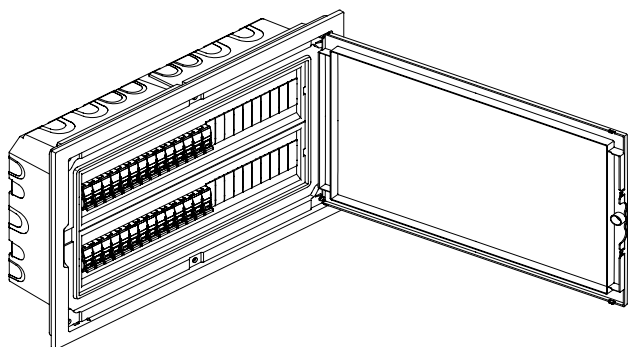


Quadros de Distribuição | Quadros de Entrada para DCP

Descrição



omega

Os **Quadros Elétricos de Distribuição de Baixo Perfil** permitem a fixação de aparelhagem modular.

IK07

Normas: EN 62208 / EN 61439-3.

Quadros em Termoplástico Técnico - material resistente, não condutor.

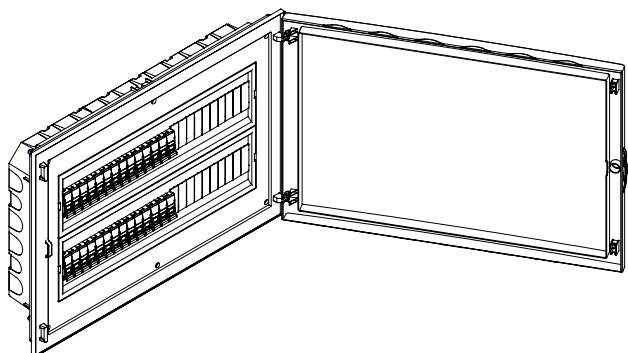
Classe de isolamento: II.

Cor Branca - RAL 9003.

Porta reversível.

Opção de fecho ou fechadura.

Chassi amovível.



beta

Os **Quadros Elétricos de Distribuição de Baixa Profundidade** permitem a fixação de aparelhagem modular.

IK07

Normas: EN 62208 / EN 61439-3.

Quadros em Termoplástico Técnico - material resistente, não condutor.

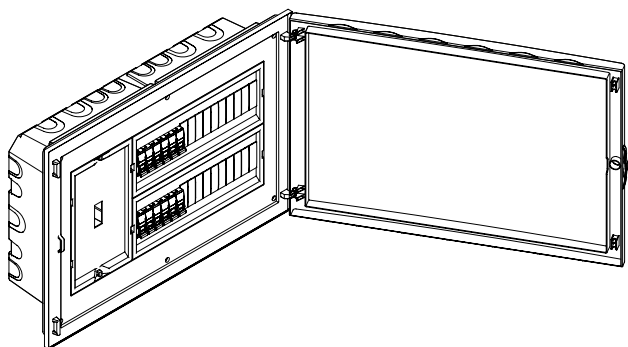
Classe de isolamento: II.

Cor Branca - RAL 9003.

Porta reversível e abertura a 180°.

Opção de fecho ou fechadura.

Chassi amovível.



gamma

Os **Quadros Elétricos de Distribuição** permitem a fixação de aparelhagem modular.

Os **Quadros Elétricos de Entrada** permitem a fixação de aparelhagem modular e do Dispositivo Controlador de Potência (DCP).

IK07

Normas: EN 62208 / EN 61439-3.

Quadros em Termoplástico Técnico - material resistente, não condutor.

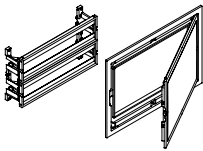
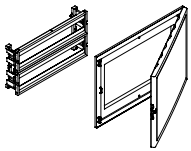
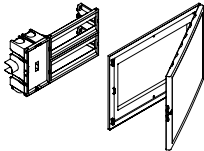
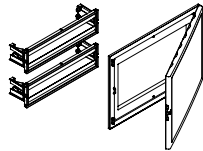

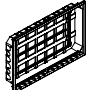
Classe de isolamento: II.

Cor Branca - RAL 9003.

Porta reversível e abertura a 180°.

Opção de fecho ou fechadura.

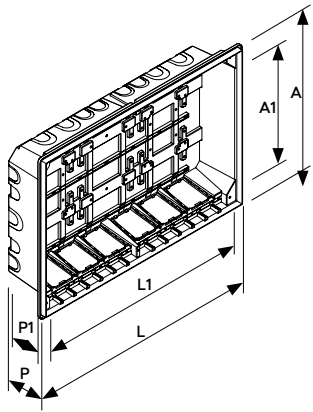
Tabela de Compatibilidade - Semimontados

| |  omega (Distribuição) 620xx xJB |  beta (Distribuição) 610xx xJB |  gamma (DCP) 600xx xKB |  gamma (Distribuição) 600xx xJB |
|--|---|--|---|---|
|  Caixa Standard 600xx xGB | ✓ | ✗ | ✓ | ✓ |
|  Caixa Baixa Profundidade 610xx xGB | ✗ | ✓ | ✗ | ✗ |

• xx x - Dígitos a definir para obter o código de produto.

Quadros de Distribuição | Quadros de Entrada para DCP

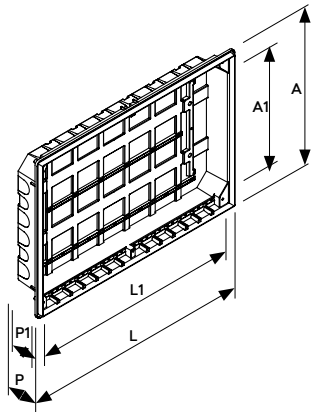
Dimensões (mm)



omega / gamma

Caixas de Embeber para Quadros

| Ref. | L (mm) | A (mm) | P (mm) | L1 (mm) | A1 (mm) | P1 (mm) |
|-------|--------|--------|--------|---------|---------|---------|
| 60004 | 192 | 255 | 113 | 170 | 188 | 92 |
| 60008 | 264 | 255 | 113 | 242 | 188 | 92 |
| 60012 | 336 | 255 | 113 | 314 | 188 | 92 |
| 60016 | 264 | 380 | 113 | 242 | 313 | 92 |
| 60024 | 336 | 380 | 113 | 314 | 313 | 92 |
| 60032 | 408 | 380 | 113 | 386 | 313 | 92 |
| 60040 | 480 | 380 | 113 | 458 | 313 | 92 |
| 60048 | 552 | 380 | 113 | 530 | 313 | 92 |
| 60060 | 480 | 505 | 113 | 458 | 438 | 92 |
| 60080 | 480 | 630 | 113 | 458 | 563 | 92 |

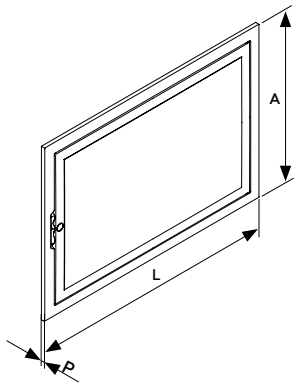


beta

Caixas de Embeber de Baixa Profundidade para Quadros

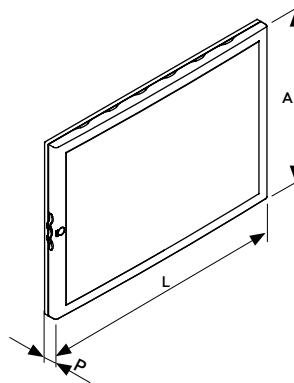
| Ref. | L (mm) | A (mm) | P (mm) | L1 (mm) | A1 (mm) | P1 (mm) |
|-------|--------|--------|--------|---------|---------|---------|
| 61004 | 192 | 255 | 75 | 170 | 194 | 65 |
| 61008 | 264 | 255 | 75 | 242 | 194 | 65 |
| 61012 | 336 | 255 | 75 | 314 | 194 | 65 |
| 61016 | 264 | 380 | 75 | 242 | 319 | 65 |
| 61024 | 336 | 380 | 75 | 314 | 319 | 65 |
| 61032 | 408 | 380 | 75 | 386 | 319 | 65 |
| 61040 | 480 | 380 | 75 | 458 | 319 | 65 |
| 61048 | 552 | 380 | 75 | 530 | 319 | 65 |
| 61060 | 480 | 505 | 75 | 458 | 444 | 65 |
| 61080 | 480 | 630 | 75 | 458 | 569 | 65 |

Dimensões de Portas (mm)



omega

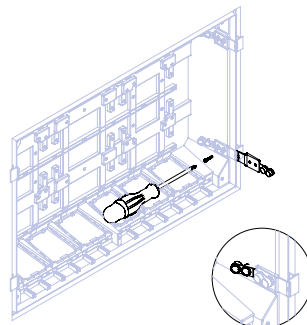
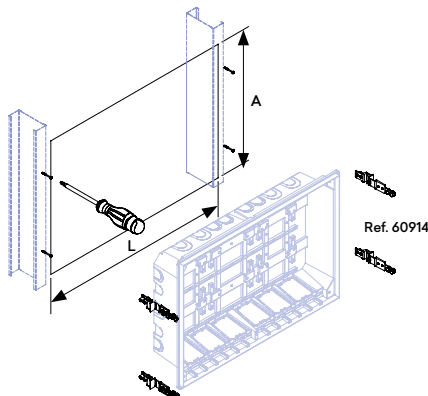
| Ref. | L (mm) | A (mm) | P (mm) |
|-------|--------|--------|--------|
| 62004 | 217 | 275 | 11 |
| 62008 | 289 | 275 | 11 |
| 62012 | 361 | 275 | 11 |
| 62016 | 289 | 400 | 11 |
| 62024 | 361 | 400 | 11 |
| 62032 | 433 | 400 | 11 |
| 62040 | 505 | 400 | 11 |
| 62048 | 577 | 400 | 11 |
| 62060 | 505 | 525 | 11 |
| 62080 | 505 | 650 | 11 |



beta / gamma

| Ref. | L (mm) | A (mm) | P (mm) |
|-------------|--------|--------|--------|
| 60004 61004 | 217 | 275 | 35 |
| 60008 61008 | 289 | 275 | 35 |
| 60012 61012 | 361 | 275 | 35 |
| 60016 61016 | 289 | 400 | 35 |
| 60024 61024 | 361 | 400 | 35 |
| 60032 61032 | 433 | 400 | 35 |
| 60040 61040 | 505 | 400 | 35 |
| 60048 61048 | 577 | 400 | 35 |
| 60060 61060 | 505 | 525 | 35 |
| 60080 61080 | 505 | 650 | 35 |

Fixação das Caixas de Embeber em Paredes Ocas

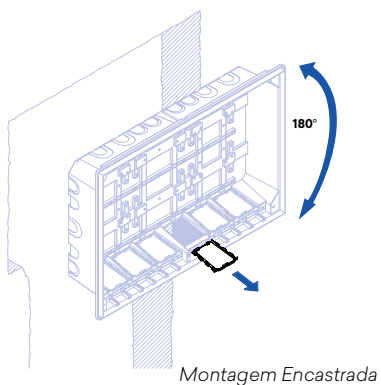


| Ref. | L (mm) | A (mm) |
|-------------|--------|--------|
| 60004 61004 | 197 | 260 |
| 60008 61008 | 269 | 260 |
| 60012 61012 | 341 | 260 |
| 60016 61016 | 269 | 385 |
| 60024 61024 | 341 | 385 |
| 60032 61032 | 413 | 385 |
| 60040 61040 | 485 | 385 |
| 60048 61048 | 557 | 385 |
| 60060 61060 | 485 | 510 |
| 60080 61080 | 485 | 635 |

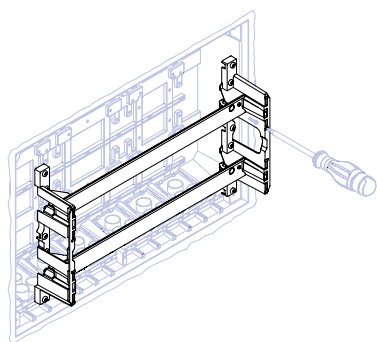
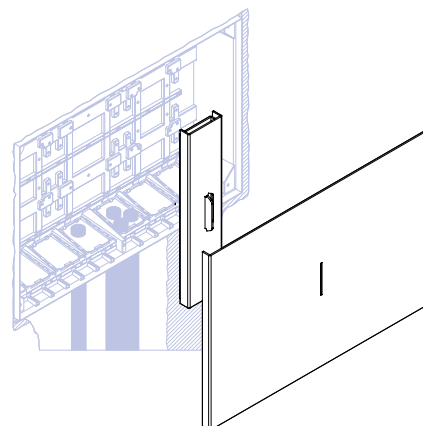
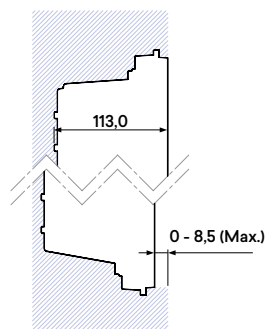
Quadros de Distribuição | Quadros de Entrada para DCP

Esquemas de Montagem - Quadros de Distribuição

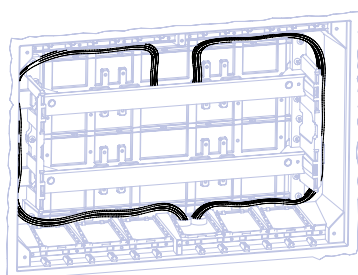
omega / gamma



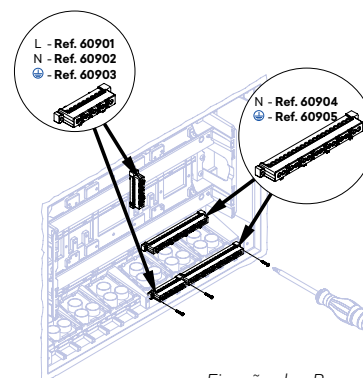
Montagem Encastrada



Fixação da Calha DIN

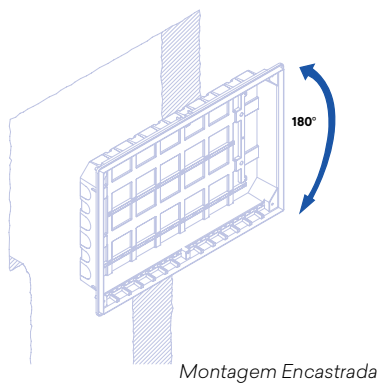


Arrumação dos Cabos

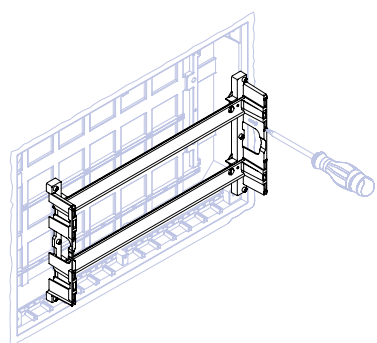
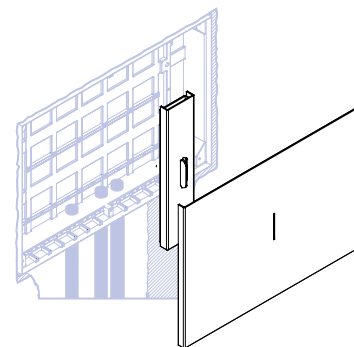
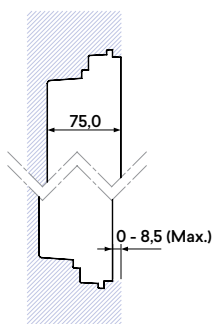


Fixação dos Barramentos

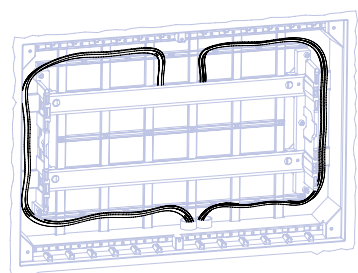
beta



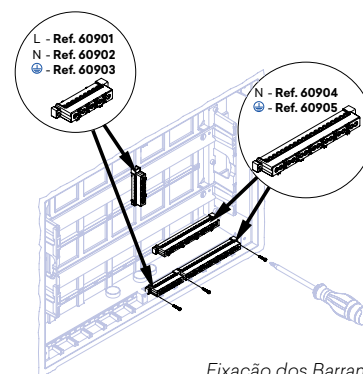
Montagem Encastrada



Fixação da Calha DIN



Arrumação dos Cabos

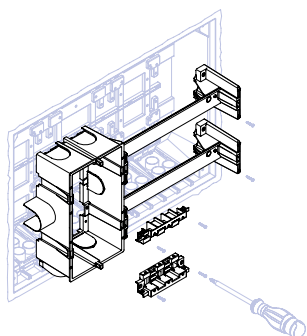


Fixação dos Barramentos

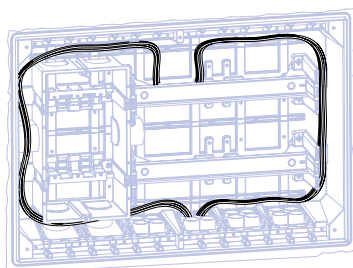
Quadros de Distribuição | Quadros de Entrada para DCP

Esquemas de Montagem - Quadros de Entrada

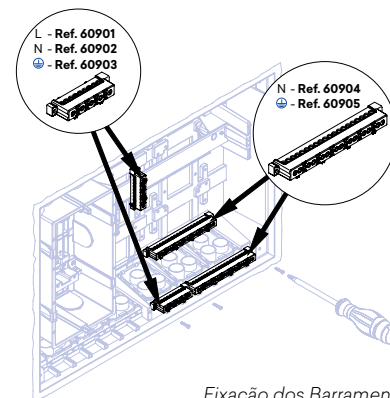
gamma



DCP à esquerda (ou direita)

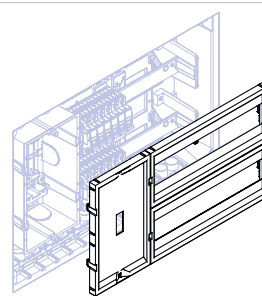
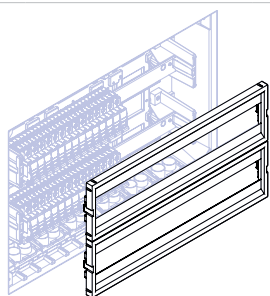


Arrumação dos Cabos



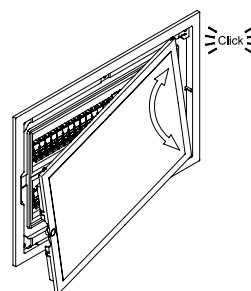
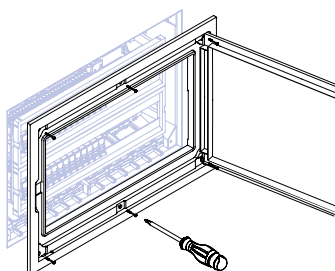
Fixação dos Barramentos

Esquemas de Montagem - Máscaras

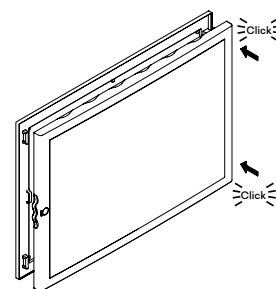
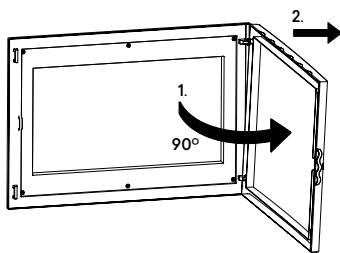
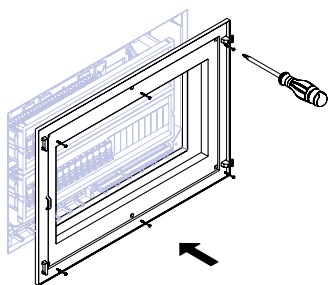


Montagem e Desmontagem do Aro e da Porta

omega

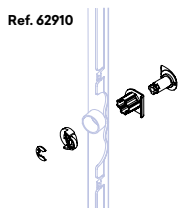
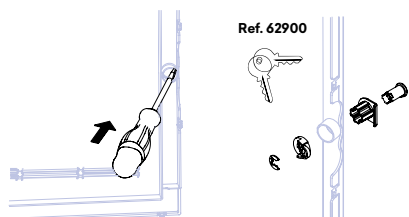


beta / gamma

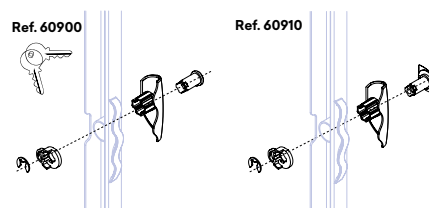
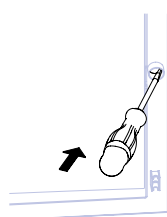


Montagem do Fecho e Fechadura

omega



beta / gamma



Quadros de Distribuição | Quadros de Entrada para DCP

Classificação - Norma EN 62208

| Secção 4 | Classificação | Quadros Elétricos |
|------------|--|--|
| a | Tipo de Material | Isolante |
| b | Modo de Fixação | Montagem Encastrada |
| | | Destinados a serem instalados em paredes ocas |
| c | Local de Instalação | Interior |
| d | Graus de Proteção | IP20 de acordo com a IEC 60529 |
| | | IK07 de acordo com a IEC 62262 |
| e | Tensão Isolante | U _i =400 V; intensidade nominal: I _n ≤ 63 A com 230-400 V |
| Secção 6.3 | Documentação | Quadros Elétricos |
| | Cargas admissíveis | A carga máxima permitida no interior do invólucro é de 200 kg/m ³ Não aplicar carga na tampa |
| | Dispositivos de elevação, se necessário | Não aplicável |
| | Disposições para a proteção contra os choques elétricos | Não aplicável, invólucro plástico |
| | Condições de utilização aplicáveis | Instalação interior: Temperaturas entre -5 °C e +40 °C |
| | Dados relativos à capacidade de dissipar a energia térmica | Carga térmica interior máxima (1) |

| omega (1) | | beta (1) | | gamma (1) | | | |
|-----------|------|----------|------|-----------|------|-----------|------|
| 62004 | 12 W | 61004 | 10 W | 60004 1AB | 12 W | 60016 2BB | 37 W |
| 62008 | 16 W | 61008 | 14 W | 60008 1AB | 16 W | 60024 2BB | 41 W |
| 62012 | 21 W | 61012 | 18 W | 60012 1AB | 21 W | 60032 2BB | 49 W |
| 62016 | 24 W | 61016 | 21 W | 60016 2AB | 24 W | 60044 3BB | 54 W |
| 62024 | 29 W | 61024 | 27 W | 60024 2AB | 29 W | 60064 4BB | 64 W |
| 62032 | 37 W | 61032 | 34 W | 60032 2AB | 37 W | | |
| 62040 | 41 W | 61040 | 37 W | 60040 2AB | 41 W | | |
| 62048 | 49 W | 61048 | 44 W | 60048 2AB | 49 W | | |
| 62060 | 54 W | 61060 | 48 W | 60060 3AB | 54 W | | |
| 62080 | 64 W | 61080 | 60 W | 60080 4AB | 64 W | | |

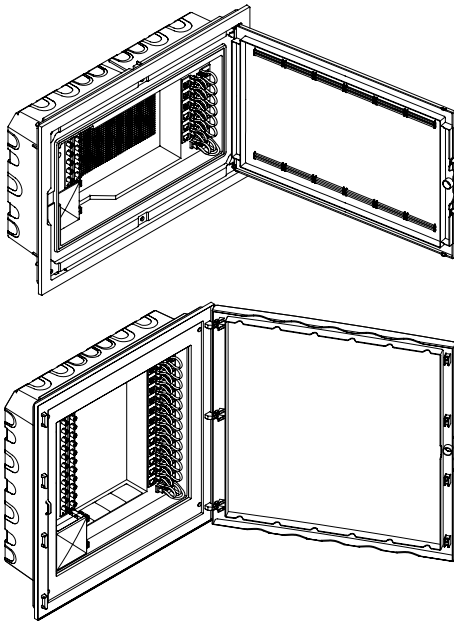
Classificação Específica - Norma EN 61439-3

| Secção 5.6 | Documentação | Quadros Elétricos |
|------------|---|---|
| | Frequência nominal (fn) | 50 Hz |
| | Grau de poluição | 2 |
| | Sistemas de terra | TN |
| | Utilizadores | Para uso por pessoas vulgares (sem formação) |
| | Ambiente CEM | Tipo B |
| | Proteção das pessoas | Órgãos de comando isolados e invólucro isolante – classe II de isolamento |
| | Corrente estipulada de curto-circuito máxima dos aparelhos de proteção (ICC máx.) | 10 kA |
| | Condições de instalação | 3.5.1 Interior |
| | | 3.5.3 Fixo |
| | Conceção exterior | 3.3.3 Conjunto fechado |
| | | 3.3.10 Conjunto para fixação encastrada numa parede |
| | Tipo de DBO | 3.1.103 DBO do tipo B |

Nota: Não deve ser montado em locais com riscos especiais, como por exemplo, locais onde existam variações de temperatura e pressão elevadas, campos magnéticos fortes, atmosferas sujeitas a explosões, incêndios ou vibrações e flutuações de tensão excecionais.

Quadros de Telecomunicações - (ATI - Armário Individual de Telecomunicações)

Descrição



omega | gamma



6 Saídas de Cabo Coaxial (CC).

Até 12 Saídas de Pares de Cobre (PC).

8 Saídas de Cabo Coaxial (CC).

Até 24 Saídas de Pares de Cobre (PC).

12 Saídas de Cabo Coaxial (CC).

Até 24 Saídas de Pares de Cobre (PC).

Organizador de Fibra Óptica com 4 Acopladores SC/APC.

Espaço disponível para equipamento ativo.

Equipados com Tomada Schuko, de acordo com o ITED.

Equipados com Barramento de ligação Terra.

Quadros de Telecomunicações em Termoplástico Técnico - material resistente, não condutor.

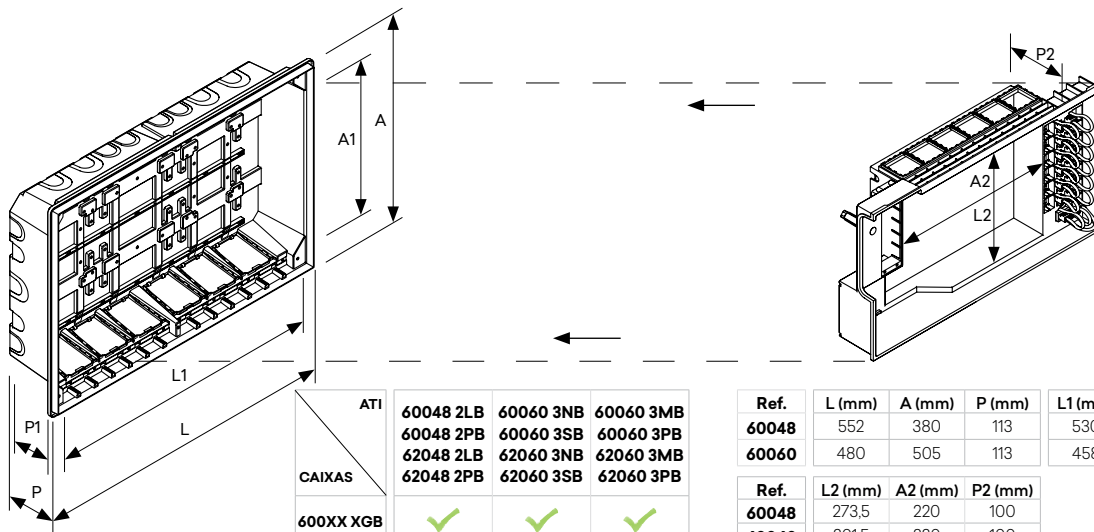
Cor Branca - RAL 9003.

Porta reversível.

Opção de fecho ou fechadura.

Nota: Quadro de Telecomunicações não disponível na Série "BETA"

Dimensões (mm)



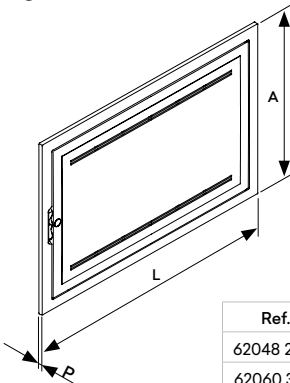
| ATI | 60048 2LB | 60060 3NB | 60060 3MB |
|-----------|-----------|-----------|-----------|
| CAIXAS | 60048 2PB | 60060 3SB | 60060 3PB |
| 600XX XGB | ✓ | ✓ | ✓ |
| 610XX XGB | ✗ | ✗ | ✗ |

| Ref. | L (mm) | A (mm) | P (mm) | L1 (mm) | A1 (mm) | P1 (mm) |
|-------|--------|--------|--------|---------|---------|---------|
| 60048 | 552 | 380 | 113 | 530 | 313 | 92 |
| 60060 | 480 | 505 | 113 | 458 | 438 | 92 |

| Ref. | L2 (mm) | A2 (mm) | P2 (mm) |
|-------|---------|---------|---------|
| 60048 | 273.5 | 220 | 100 |
| 60060 | 201.5 | 320 | 100 |
| 62048 | 273.5 | 220 | 100 |
| 62060 | 201.5 | 320 | 100 |

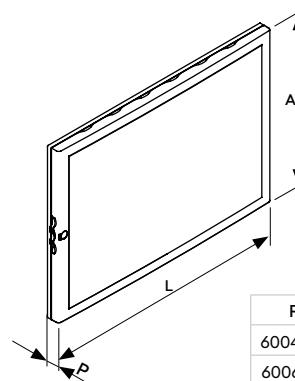
Dimensões de portas (mm)

omega



| Ref. | L (mm) | A (mm) | P (mm) |
|-----------|--------|--------|--------|
| 62048 2QB | 577 | 400 | 11 |
| 62060 3RB | 505 | 525 | 11 |

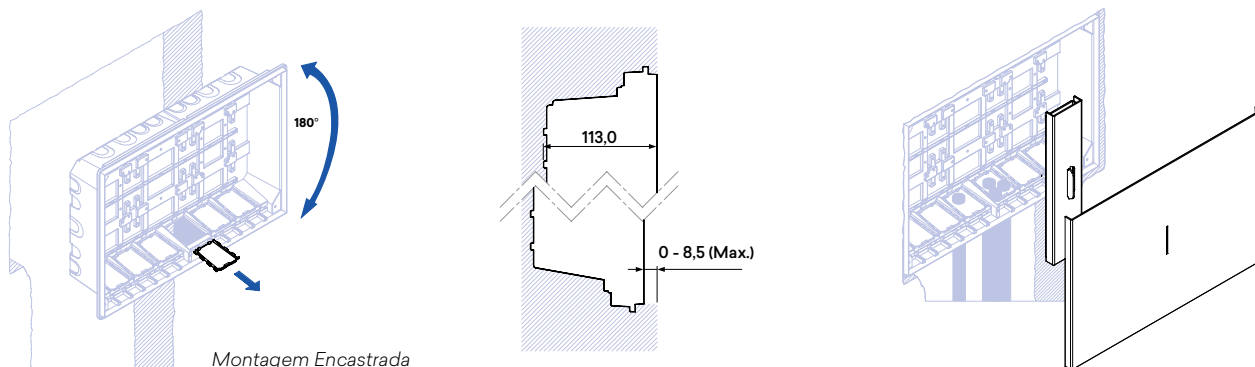
gamma



| Ref. | L (mm) | A (mm) | P (mm) |
|-----------|--------|--------|--------|
| 60048 2QB | 577 | 400 | 35 |
| 60060 3RB | 505 | 525 | 35 |

Quadros de Telecomunicações - (ATI - Armário Individual de Telecomunicações)

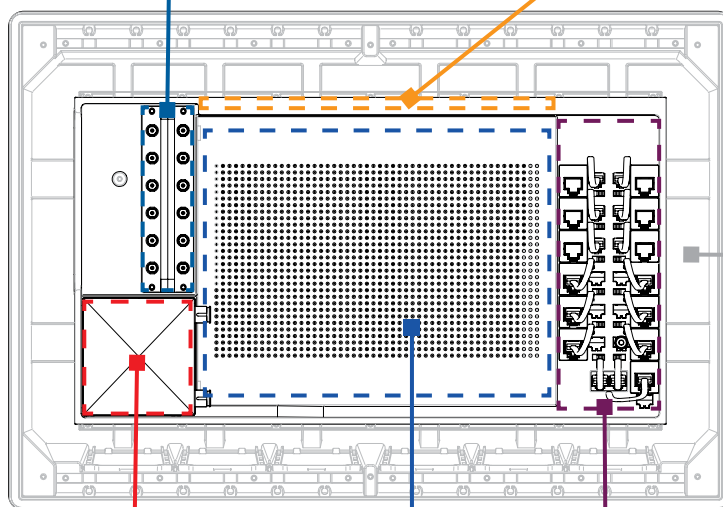
Esquemas de Montagem



Montagem Encastrada

RC - CC (Repartidor de Cliente - Cabo Coaxial)
Repartidor coaxial duplo para repartição de sinal CATV e MATV / SMATV.

Zona de montagem de aparelhos semimontados da Série MEC Q45 (45x45)



Espaço para acomodação da cablagem à volta do Quadro.

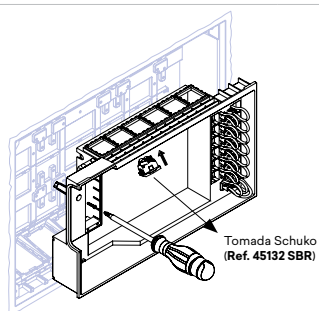
RC - FO (Repartidor de Cliente - Fibra Ótica)

Área dedicada, de fácil acesso, para o alojamento dos equipamentos ativos.

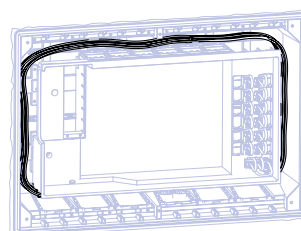
RC - PC (Repartidor de Cliente - Pares de Cobre)
Permite a utilização de dois serviços distintos de ADSL.

Fixação do Interior do ATI

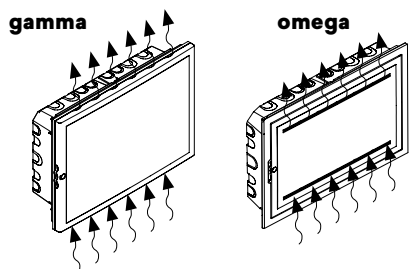
Arrumação dos Cabos



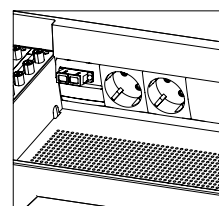
Tomada Schuko (Ref. 45132 SBR)



Características



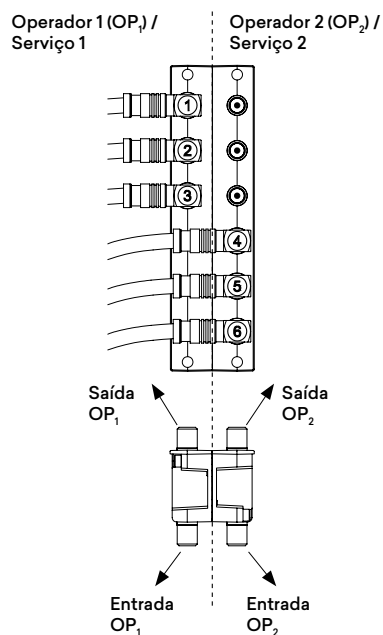
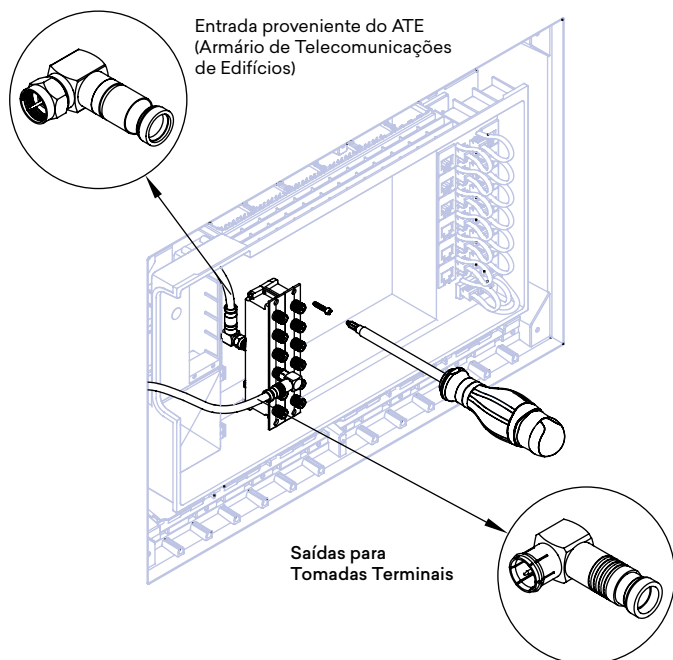
Capacidade de dissipação de calor.
Espaço disponível para alojamento de equipamento ativo.
Possibilidade de múltiplas configurações, através da instalação de módulos da Série MEC Q45 (45x45).



Quadros de Telecomunicações - (ATI - Armário Individual de Telecomunicações)

Esquemas de Montagem

RC - CC (REPARTIDOR DE CLIENTE - CABO COAXIAL)

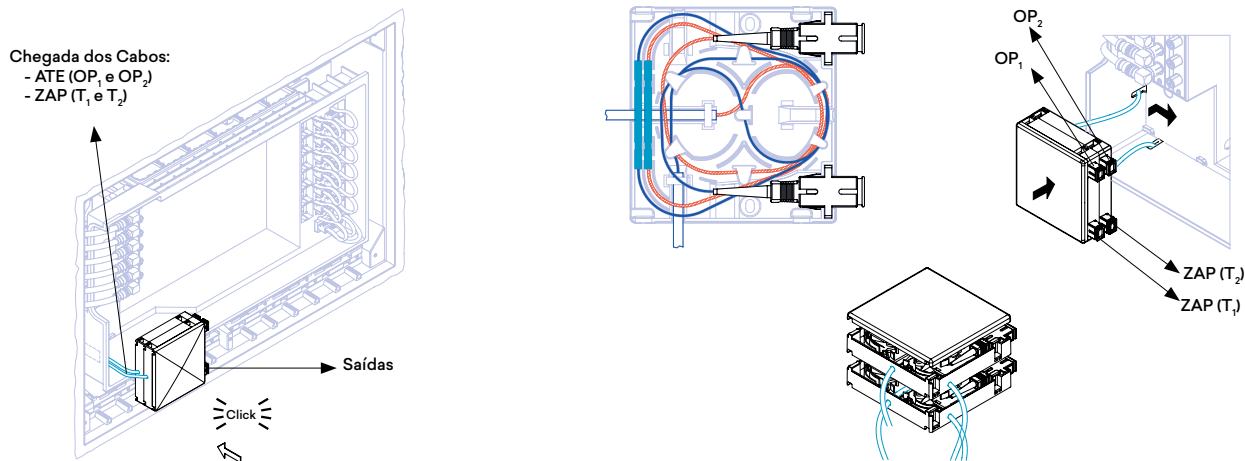


RC - CC (REPARTIDOR DE CLIENTE - CABO COAXIAL) - IMPEDÂNCIA DE 75 Ohm

| TIPO REPARTIDOR | CONETOR/ SAÍDAS | NÚMERO DE SAÍDAS | PERDAS DE INSERÇÃO dB (*) | | | ISOLAMENTO ENTRE SAÍDAS (dB) | PERDAS DE RETORNO | | PASSAGEM DC SAÍDAS - ENTRADA |
|-----------------|-----------------|------------------|---------------------------|---------------|---------------|------------------------------|--|--|---------------------------------------|
| | | | 5-1000 MHz | 1000-2150 MHz | 2150-2400 MHz | | MHz | dB | |
| RC-CC6 | F | 6 | 11 | 14 | 15 | > 20 dB | 5-40 40-1000 1000-1750 1750-2400 | ≥ 10,0 ≥ 13,0 ≥ 12,0 ≥ 11,0 | SIM MÁX. 30 V _{DC} 700 mA |
| RC-CC8 | F | 8 | 12,5 | 15 | 16 | | 5-40 40-1000 1000-1750 1750-2400 | ≥ 10,0 ≥ 12,0 ≥ 12,0 ≥ 10,0 | |
| RC-CC12 | F | 12 | 15,5 | 19 | 21 | | 5-40 40-300 300-1000 1000-1750 1750-2400 | ≥ 7,5 ≥ 8,5 ≥ 13,0 ≥ 12,0 ≥ 11,0 | |

(*) Valores nominais (tolerância 2 dB)

RC - FO (REPARTIDOR DE CLIENTE - FIBRA ÓTICA)

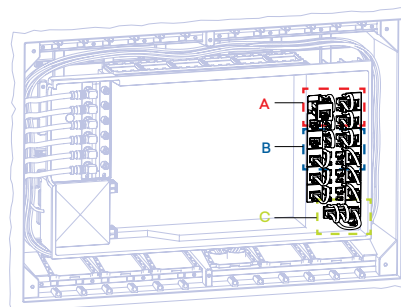
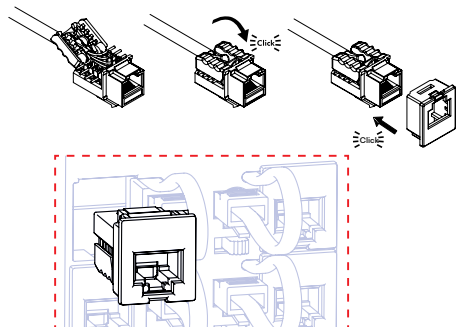


Quadros de Telecomunicações - (ATI - Armário Individual de Telecomunicações)

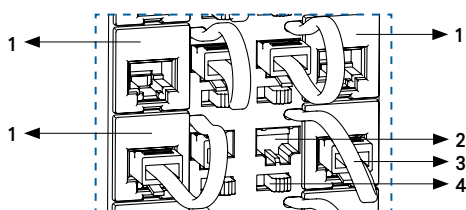
Esquemas de Montagem

RC - PC (REPARTIDOR DE CLIENTE - PARES DE COBRE)

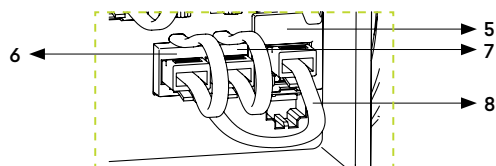
Secção A



Secção B

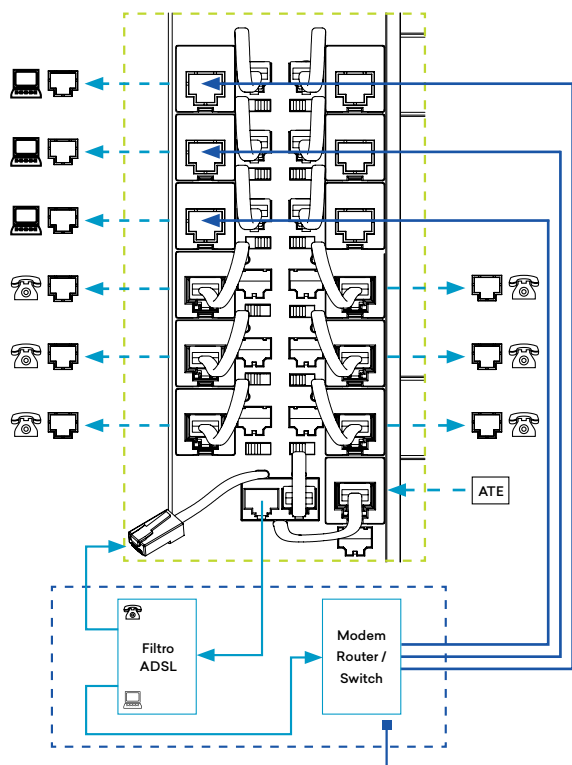


Secção C



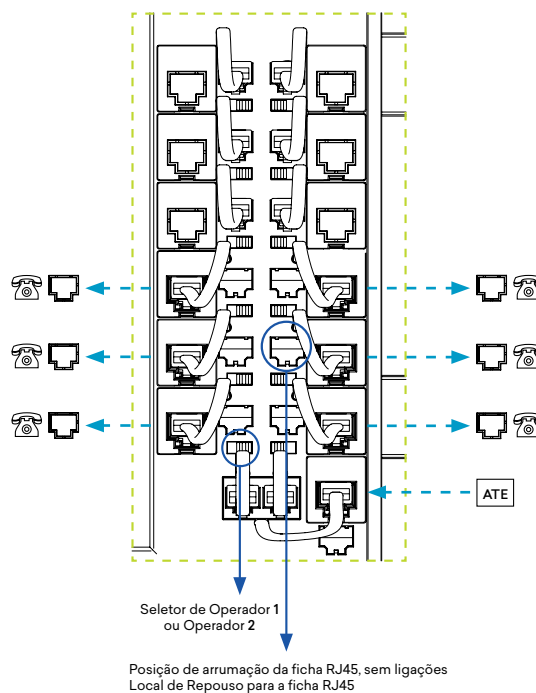
1. Conetor RJ45, onde é efetuada a ligação do cabo proveniente das tomadas de telecomunicações da habitação.
2. Local de repouso para a ficha RJ45.
3. Chicotes com Ficha RJ45 com o sinal de telefone do Operador 1 ou Operador 2 consoante a posição do seletor. (Secundário)
4. Seletor de operador de telefone.
5. Conetor RJ45, onde é efetuada a ligação do cabo proveniente do ATE (Primário):
 - Operador 1 no par 4-5;
 - Operador 2 no par 6-3.
6. Operador 1.
7. Operador 2.
8. Entrada do RC - PC, através de uma ficha RJ45.

Ligação de ADSL



Equipamento ativo a alojar no espaço interior do ATI

Distribuição de Telefone



Seletor de Operador 1 ou Operador 2
Posição de arrumação da ficha RJ45, sem ligações Local de Repouso para a ficha RJ45

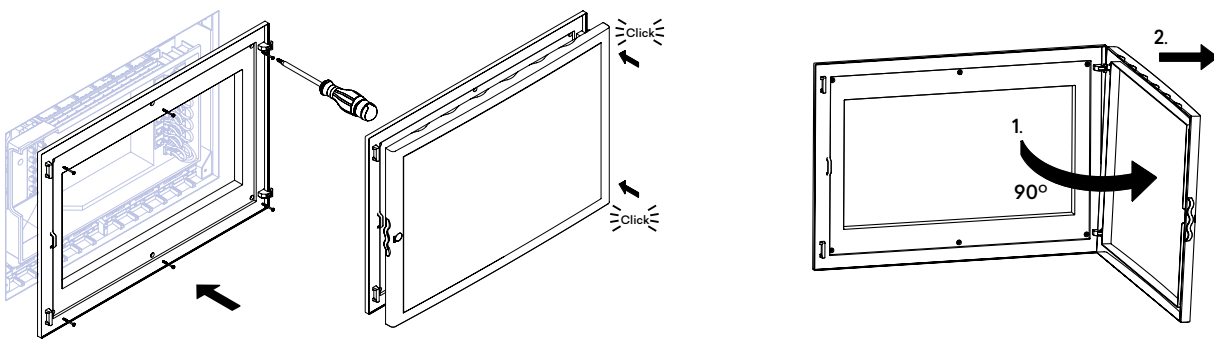
Quadros de Telecomunicações - (ATI - Armário Individual de Telecomunicações)

Montagem e Desmontagem do Aro e da Porta

omega

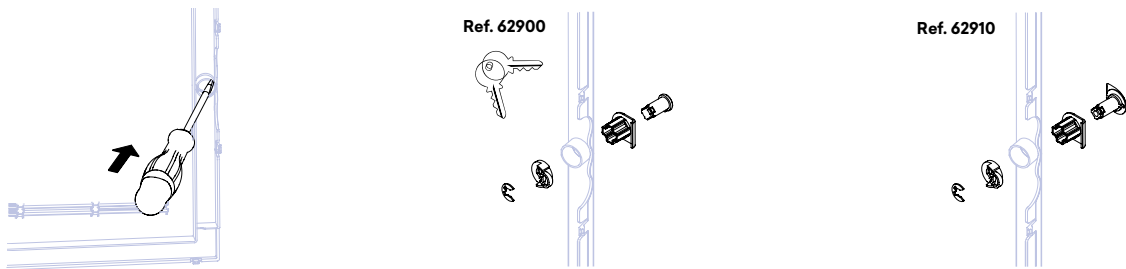


gamma

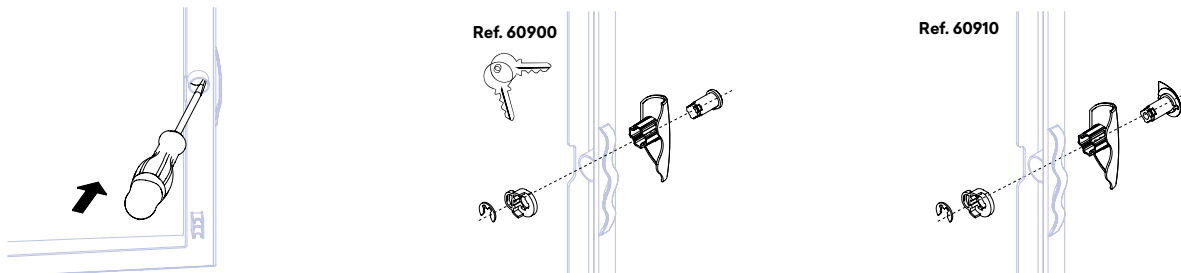


Montagem do Fecho e Fechadura

omega



gamma



Quadros de Telecomunicações - (ATI - Armário Individual de Telecomunicações)

Classificação - Norma EN 62208

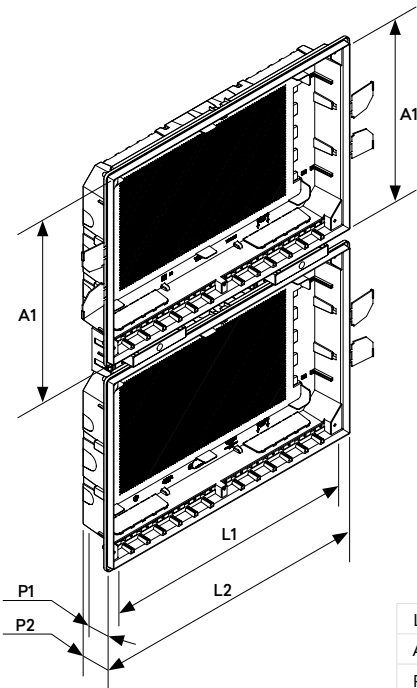
| Secção 4 | Classificação | Quadros Elétricos |
|-------------------|--|---|
| a | Tipo de Material | Isolante |
| b | Modo de Fixação | Montagem Encastrada |
| | | Destinados a serem instalados em paredes ocas. |
| c | Local de Instalação | Interior |
| d | Graus de Proteção | IP20 de acordo com a IEC 60529 |
| | | IK07 de acordo com a IEC 62262 |
| e | Tensão Isolante | Ui=400 V; intensidade nominal: In ≤ 63 A com 230/400 V |
| Secção 6.3 | Documentação | Quadros Elétricos |
| | Cargas admissíveis | A carga máxima permitida no interior do invólucro é de 200 kg/m ³ Não aplicar carga na tampa. |
| | Dispositivos de elevação, se necessário | Não aplicável |
| | Disposições para a proteção contra os choques elétricos | Não aplicável, invólucro plástico |
| | Condições de utilização aplicáveis | Instalação interior: Temperaturas entre -5 °C e +40 °C |
| | Dados relativos à capacidade de dissipar a energia térmica | (60048 2LB, 60048 2PB, 60060 3NB, 60060 3SB, 60060 3MB, 60060 3PB) |
| | | Carga térmica interior máxima |
| | | 60048 49 W |
| | | 60060 54 W |
| | Dados relativos à capacidade de dissipar a energia térmica | (62048 2LB, 62048 2PB, 62060 3NB, 62060 3SB, 62060 3MB, 62060 3PB) |
| | | Carga térmica interior máxima |
| | | 62048 49 W |
| | | 62060 54 W |

Notas:

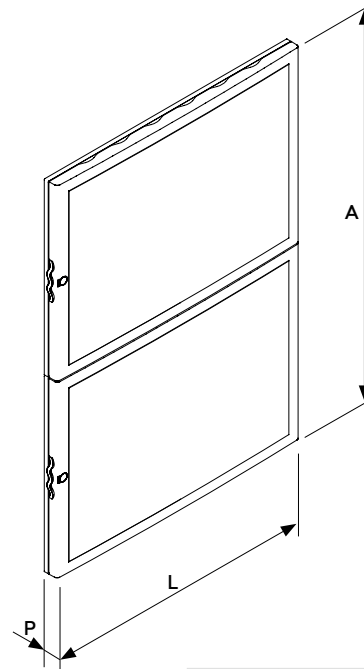
De acordo com Secção 3.3.2.2 do Manual ITED 4ª Edição em Portugal.
De acordo com Secção 3.2.2.2 do Manual ITED 3ª Edição em Portugal.
De acordo com Secção 2.5.3.2.3 do Manual ITED 2ª Edição em Portugal.

Quadro ICT - Quadro de Telecomunicações (Embeber Baixa Profundidade) - beta

Dimensões (mm)

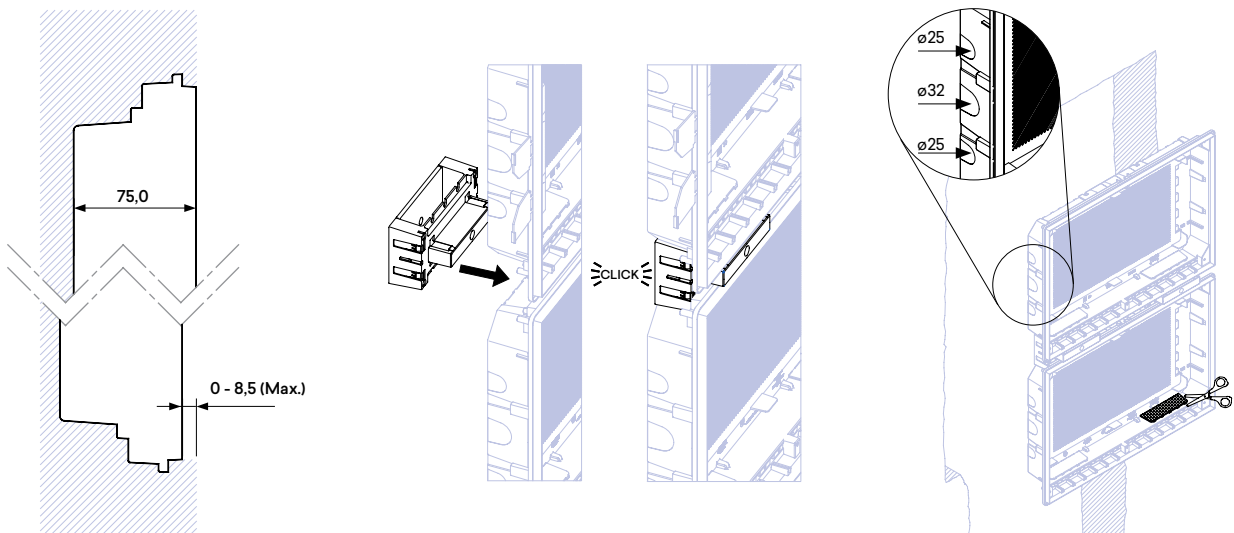


| | |
|---------|-----|
| L1 (mm) | 530 |
| A1 (mm) | 313 |
| P1 (mm) | 66 |
| L2 (mm) | 552 |
| P2 (mm) | 75 |



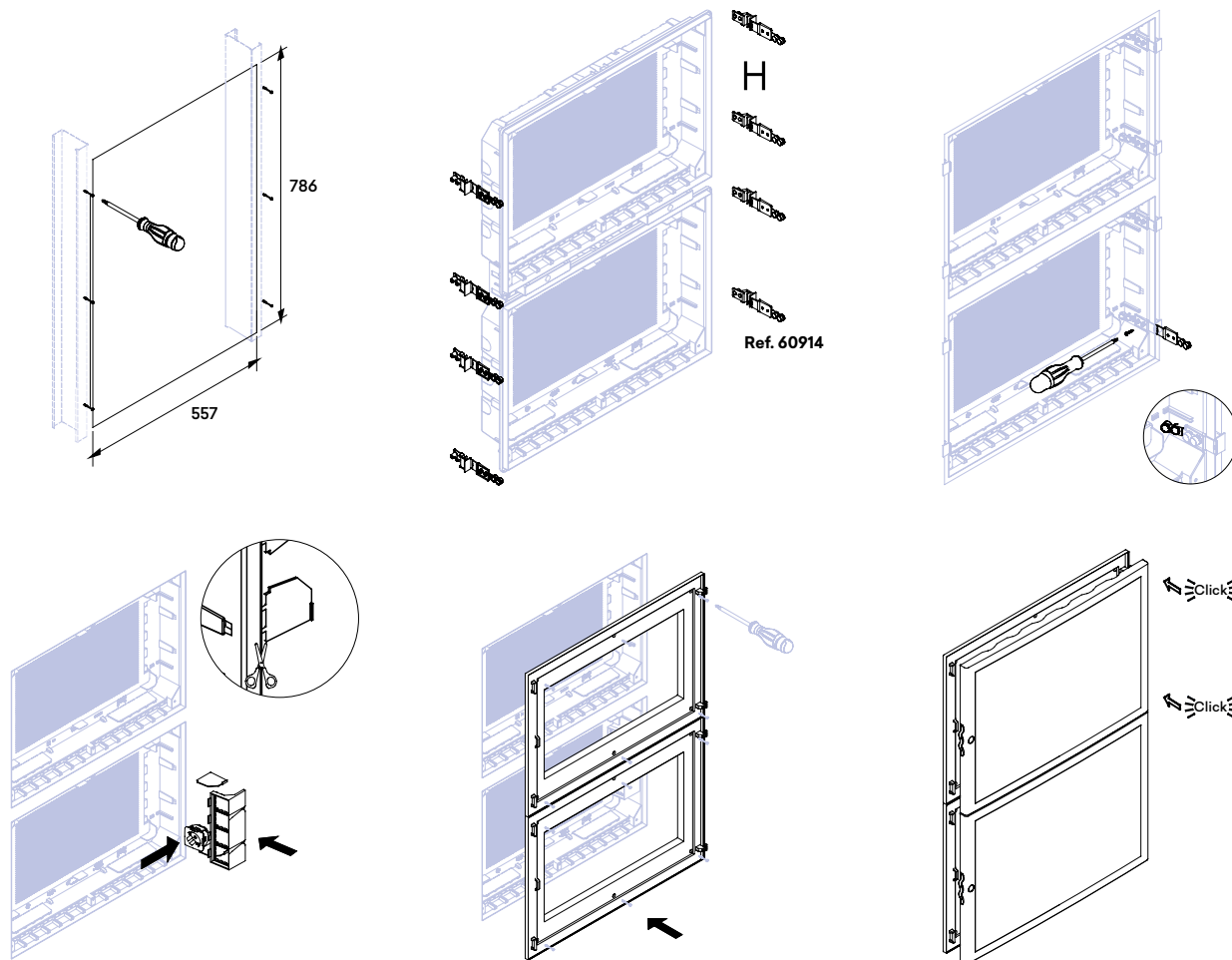
| | | |
|--------|--------|--------|
| L (mm) | A (mm) | P (mm) |
| 572 | 801 | 35 |

Montagem Encastrada



Quadro ICT - Quadro de Telecomunicações (Embeber Baixa Profundidade) - beta

Em Paredes Ocas



Classificação - Norma EN 60670

| Secção 7 | Classificação | Quadro Telecomunicações |
|----------|--|--|
| 7.1 | Natureza do material | Isolante |
| 7.2 | Tipo de instalação | Montagem Encastrada |
| | | Destinados a serem instalados em paredes ocas H |
| 7.5 | Temperaturas de instalação | -5 °C - +60 °C |
| 7.7 | Graus de proteção | IP20 de acordo com a IEC 60529 |
| 7.8 | Meios de fixação dos aparelhos às caixas | Caixas concedidas para receber parafusos |